

ENZO RD SF



CRI >80		Кп <1%	UGR <19	15°	23°	38°
IP20	УХЛ 4	t,°C -20 +40	90°	355°		
Cos φ 0,99	AC 220V	50/60 Гц				

ТОРГОВЫЕ СВЕТИЛЬНИКИ

Светотехнические характеристики

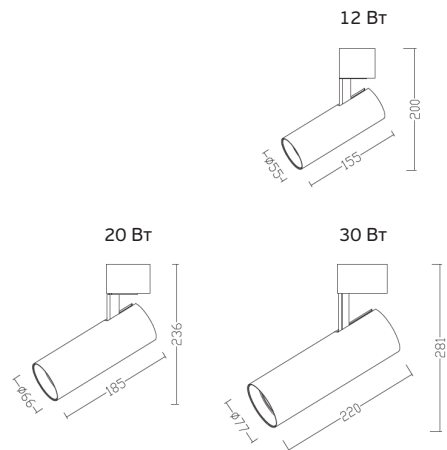
Используемые светодиоды	CREE CREE ⇄
Индекс цветопередачи	>80 Опция >90
Цветовая температура	3000K 4000K 5000K
Коэффициент пульсации	<1%
UGR	<19
Угол рассеивания	15° / 23° / 38°
Рефлектор	Оптический зеркальный
Дефлектор	Черный

Электрические характеристики

Драйвер	PHILIPS
Диммирование	Опция 0-10V / DALI
Cos φ	0,99
Напряжение/частота	AC180-264V / 50-60Гц

Общие характеристики

Тип крепления	Накладной
Вращение по горизонтали	355°
Вращение по вертикали	90°
Степень защиты	IP20
Материал корпуса	Литой алюминий
Цвет корпуса	Белый Опция Черный
Рабочая температура	-20...+40°C
Ресурс светильника	более 50 000 часов
Гарантия	3 года



Пример кода заказа:

ENZO 020 RD SF	80	30	15	DO	B			
Модель	Мощность, Вт	Световой поток, лм	Вес, кг	CRI	Цветовая температура	Оптика, °	Диммирование	Цвет корпуса
ENZO 015 RD SF	12	797	0.4	80	30 3000K	15°	DO без димм	W Белый
ENZO 020 RD SF	20	1 586	0.6	90	40 4000K	23°	D1 0-10V	B Черный
ENZO 030 RD SF	30	2 315	0.8		50 5000K	38°	D2 DALI	