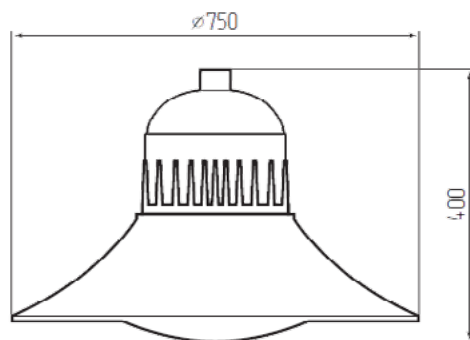


			CRI >70		Кп <1%
		IP66	УХЛ 1	t, °C -40 +50	
Cos φ 0,98	AC 220V	50/60 Гц		EAC	EMC



ПАРКОВЫЕ СВЕТИЛЬНИКИ



Светотехнические характеристики

Используемые светодиоды	CREE
Индекс цветопередачи	>70
	Опция >80
	Опция >90
Цветовая температура	● 3000K ● 4000K ● 5000K
Эффективность светодиода	117 Лм/Вт
Эффективность светильника	105 Лм/Вт
Коэффициент пульсации	<1%

Электрические характеристики

Драйвер	ARGOS
	Опция PHILIPS
Диммирование	Опция 0-10V / DALI
Cos φ	0,98
Напряжение/частота	AC180-264V / 50-60Гц
Защита от перенапряжения	6 кВ
Отличный пуск при низкой температуре	

Общие характеристики

Тип крепления	На опору Ø60мм
Рабочая температура	-40...+50°C
Степень защиты	IP65
Устойчивость к механическим воздействиям	IK08
Материал корпуса	Литой алюминий
Цвет корпуса	Серебристый
	Опция Окраска по RAL
Ресурс светильника	>100 000 часов
Ресурс драйвера	>50 000 часов
Гарантия	3 года

Пример кода заказа:

GALATEA 040		80		50		AR		D0	
Модель	Мощность, Вт	Световой поток, лм	CRI	Цветовая температура	Драйвер	Диммирование			
GALATEA 040	40	4 200	70	30 3000K	AR ARGOS	D0 без димм			
GALATEA 060	60	6 300	80	40 4000K	PH PHILIPS	D1 0-10V			
GALATEA 080	80	8 400	90	50 5000K		D2 DALI			

Воплощение английского стиля в современном светодиодном светильнике GALATEA.