

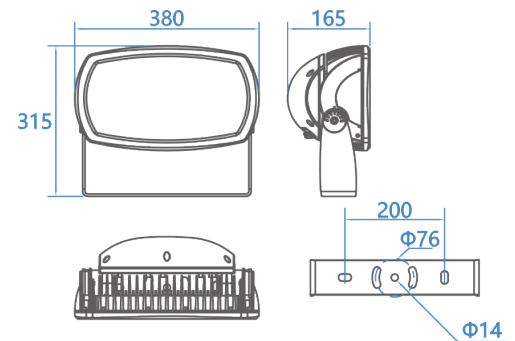
GREEN ENGINE E

CRI >80		Кп <1%
	IP66	IK08
	УХЛ 1	t, °C -40 +40
Cos φ 0,98	AC 220V	50/60 Гц



Возможность использования в определенных типах:

L1	L2	L3	L4	L5	L6	L7	L8	L9	L10	L11	L12	L13	L14
*	*	*	•	*	*	*	*	*	*	*	•	*	*



Светотехнические характеристики

Используемые светодиоды	OSRAM
Индекс цветопередачи	>70
	Опция >80
	Опция >90
Цветовая температура	● 2200-3000K ● 4000K ● 5000-5700K
Коэффициент пульсации	<1%

Электрические характеристики

Драйвер	PHILIPS
Диммирование	0-10V / DALI / DMX-512
Cos φ	0,98
Напряжение/частота	Опция AC180-264V / 50-60Гц DC24V

Общие характеристики

Тип крепления	На поверхность
Рабочая температура	-40...+40°C
Степень защиты	IP66
Устойчивость к механическим воздействиям	IK08
Материал корпуса	Литой алюминий
Цвет корпуса	RAL9007
	Опция Окраска по RAL
Ресурс светильника	>100 000 часов
Ресурс драйвера	>50 000 часов
Гарантия	3 года

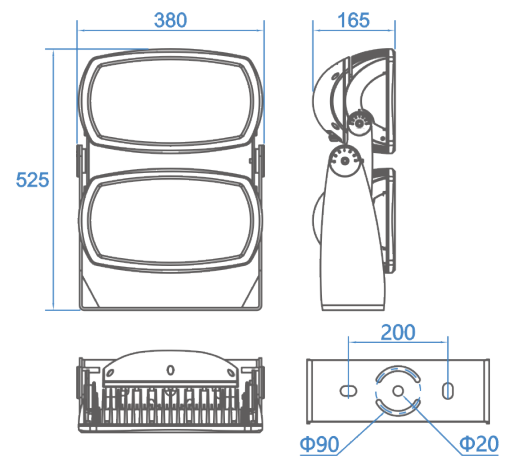
Пример кода заказа:

GREEN ENGINE E	180	80	60	40	DO		
Модель	Мощность, Вт	Световой поток, лм	Вес, кг	CRI	Оптика	Тип свечения	Диммирование
GREEN ENGINE E	200	9 869	8.5	---	15 25 40 60	RGB RGBW	DX DMX-512
GREEN ENGINE E	120	10 072	8.4		3 5		
GREEN ENGINE E	150	16 510	8.4	70	7	20 2200K 30 3000K	DO без димм
GREEN ENGINE E	180	18 821	8.4	80	15	40 4000K	D1 0-10V
GREEN ENGINE E	200	19 980	8.8	90	25	50 5000K 57 5700K	D2 DALI

GREEN ENGINE E



		CRI >80		Кп <1%
	IP66	IK08	УХЛ 1	t, °C -40 +40
Cos φ 0,98	AC 220V	50/60 Гц		EAC EMC



Возможность использования в определенных типах:

L1	L2	L3	L4	L5	L6	L7	L8	L9	L10	L11	L12	L13	L14
*	*	*	•	*	*	*	*	*	*	*	•	*	*

Светотехнические характеристики

Используемые светодиоды	OSRAM
Индекс цветопередачи	>70 Опция >80 Опция >90
Цветовая температура	• 2200-3000K • 4000K • 5000-5700K
Коэффициент пульсации	<1%

Электрические характеристики

Драйвер	PHILIPS
Диммирование	0-10V / DALI / DMX-512
Cos φ	0,98
Напряжение/частота	Опция AC180-264V / 50-60Гц DC24V

Общие характеристики

Тип крепления	На поверхность
Рабочая температура	-40...+40°C
Степень защиты	IP66
Устойчивость к механическим воздействиям	IK08
Материал корпуса	Литой алюминий
Цвет корпуса	RAL9007 Опция Окраска по RAL
Ресурс светильника	>100 000 часов
Ресурс драйвера	>50 000 часов
Гарантия	3 года

Пример кода заказа:

GREEN ENGINE E — 400 — 80 — 60 — 40 — DO

Модель	Мощность, Вт	Световой поток, лм	Вес, кг	CRI	Оптика	Тип свечения	Диммирование
GREEN ENGINE E	400	39 960	19.9	70	7	20 2200K	D0 без димм D1 0-10V D2 DALI
				80	15	30 3000K	
				80	25	40 4000K	
				90	40	50 5000K	
				90	60	57 5700K	